

## J3313 Vivarea



14 użytkowników



HIC=2,4m



Od 2 do 8 lat



1=4,4m 2=3,6m  
3=3,2m



7,09m x 7,88m

### Funkcje zabawowe: 10

zabawa w role



x1

zjeżdżanie



x1

spotykanie się



x2

odpoczynek



x1

schronienie



x1

wspinanie



x3

przejście



x1

Produkt do zabawy został projektowany zgodnie z normami europejskimi EN 1176:2008 (PN-EN 1176:2009).

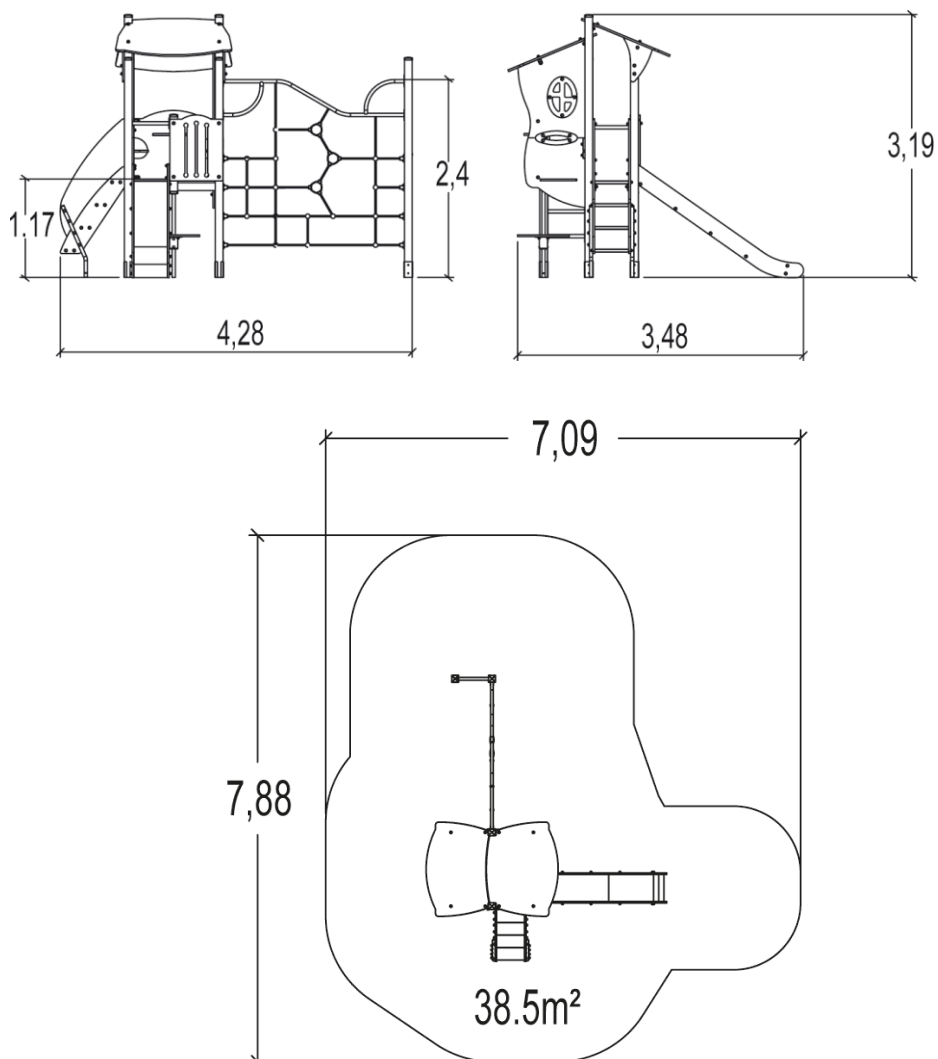
**Gwarancja: 25 lat** na wszystkie ścianki, słupy stalowe oraz rury ze stali nierdzewnej

**10 lat** na twardy plastik, elementy metalowe, podłogi ze sklejki i drewniane słupy

**5 lat** na sprężyny, siatki, elementy plastikowe formowane rotacyjnie i łączniki metalowe

**2 lata** na elementy ruchome

**Dystrybutor w Polsce: educarium spółka z o.o.** • ul. Grunwaldzka 207 • 85-451 Bydgoszcz  
telefon 52 – 324 78 40 • educarium.pl • educarium-placezabaw.pl • bezpiecznanawierzchnia.pl



**INTEGRACYJNOŚĆ:**

niepełnosprawność motoryczna

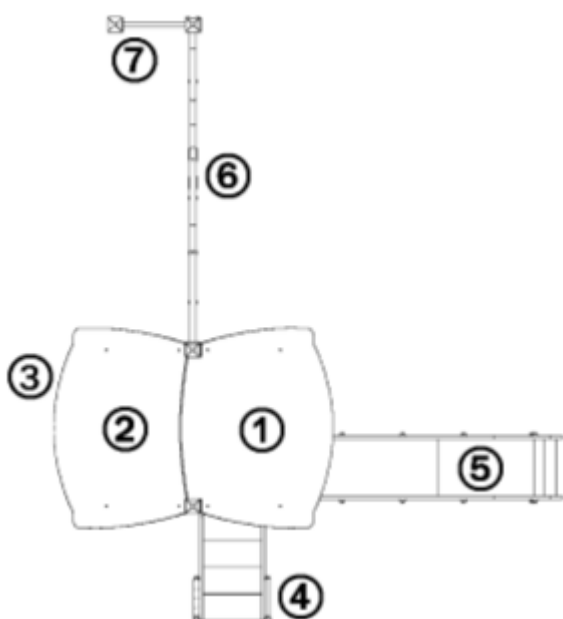
niepełnosprawność sensoryczna

niepełnosprawność intelektualna

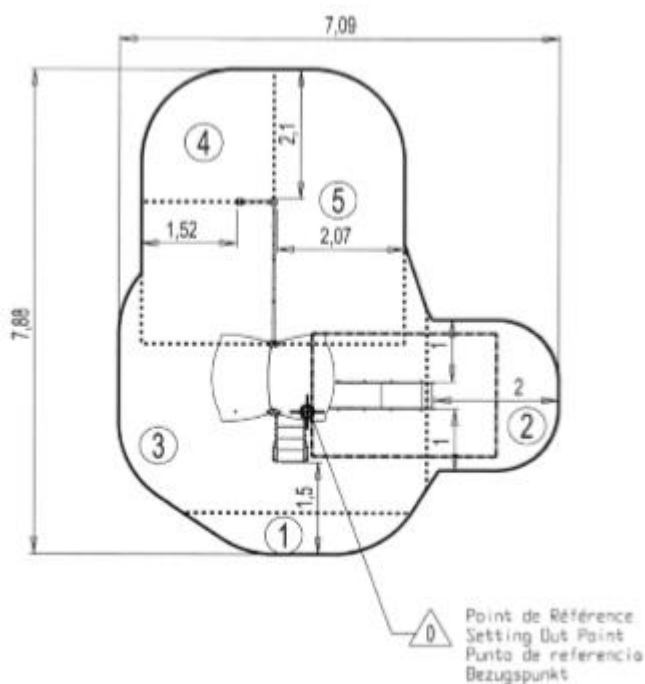
Produkt do zabawy został projektowany zgodnie z normami europejskimi EN 1176:2008 (PN-EN 1176:2009).



**Gwarancja: 25 lat** na wszystkie ścianki, słupy stalowe oraz rury ze stali nierdzewnej  
**10 lat** na twarde plastik, elementy metalowe, podłogi ze sklejki i drewniane słupy  
**5 lat** na sprężyny, siatki, elementy plastikowe formowane rotacyjnie i łączniki metalowe  
**2 lata** na elementy ruchome

**Dystrybutor w Polsce: educarium spółka z o.o.** • ul. Grunwaldzka 207 • 85-451 Bydgoszcz  
 telefon 52 – 324 78 40 • educarium.pl • educarium-plac zabaw.pl • bezpiecznanawierzchnia.pl



1. Platforma z pokryciem HT: 1,17m
2. Otwarty domek
3. Stolik pod platformą
4. Schodki
5. Zjazd
6. Siatka 1,37m L: 2,2m h: 2,4m
7. Drabinka wspierająca

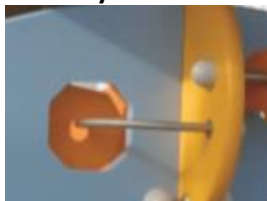


		
1	0,6m	2m <sup>2</sup>
2	1,00m	5m <sup>2</sup>
3	1,17m	14m <sup>2</sup>
4	1,42m	4m <sup>2</sup>
5	2,4m	14m <sup>2</sup>

Produkt do zabawy został projektowany zgodnie z normami europejskimi EN 1176:2008 (PN-EN 1176:2009).

**Gwarancja:** 25 lat na wszystkie ścianki, słupy stalowe oraz rury ze stali nierdzewnej  
 10 lat na twarde plastik, elementy metalowe, podłogi ze sklejki i drewniane słupy  
 5 lat na sprężyny, siatki, elementy plastikowe formowane rotacyjnie i łączniki metalowe  
 2 lata na elementy ruchome

**Dystrybutor w Polsce:** educarium spółka z o.o. • ul. Grunwaldzka 207 • 85-451 Bydgoszcz  
 telefon 52 – 324 78 40 • educarium.pl • educarium-placezabaw.pl • bezpiecznanawierzchnia.pl

**Materiały:**


Panele lakierowane wykonane są z bardzo wysokiej jakości sklejki o grubości 21 mm, wykonanej z naprzemiennych warstw cienkiej brzozy, która zapewnia długowieczność i oraz jest wyjątkowa odporna na uszkodzenia mechaniczne.

**Gwarancje:**

10 lat



Pionowe słupy o przekroju kwadratowym 95 mm wykonane są z drewna laminowanego, które nie zostało poddane obróbce chromem lub arsenem. Laminat bez odprysków zapewnia doskonałą wytrzymałość i stabilność wymiarową.

10 lat



Platformy wykonane z 12,5mm płyty HPL o teksturowanej powierzchni antypoślizgowej.

10 lat



Trwałe rurki ze stali nierdzewnej o średnicy 40mm gwarantujące niezawodność urządzenia.

25 lat



Formowane wtryskowo mocowania poliamidowe, odporne na promieniowanie UV, nietoksyczne i ognioodporne. Grubość poliamidu zapewnia wytrzymałość na wstrząsy i akty wandalizmu.

5 lat



Powierzchnia zjeżdżalni wykonana z 2mm stali nierdzewnej, kształtowanej, giętej i walcowanej z jednego kawałka.

10 lat



Ocynkowane liny stalowe pokryte poliestrem o średnicy 16mm.

5 lat

Złączki i nasadki wykonane z odlewanego poliamidu, nietoksyczne i odporne na temperaturę, wstrząsy oraz promienie UV.

2 lata



Uchwyty wspinaczkowe wykonane z polipropylenu. Nietoksyczne, niepalne oraz odporne na wstrząsy i promieniowanie UV.

2 lata

Produkt do zabawy został projektowany zgodnie z normami europejskimi EN 1176:2008 (PN-EN 1176:2009).

**Gwarancja:** **25 lat** na wszystkie ścianki, słupy stalowe oraz rury ze stali nierdzewnej  
**10 lat** na twarde plastik, elementy metalowe, podłogi ze sklejki i drewniane słupy  
**5 lat** na sprężyny, siatki, elementy plastikowe formowane rotacyjnie i łączniki metalowe  
**2 lata** na elementy ruchome

**Dystrybutor w Polsce:** educarium spółka z o.o. • ul. Grunwaldzka 207 • 85-451 Bydgoszcz  
 telefon 52 – 324 78 40 • educarium.pl • educarium-placezabaw.pl • bezpiecznanawierzchnia.pl



Okienka domku zabawowego wykonane są z żółtego polietylenu o grubości 13mm.

10 lat



Balkoniki wykonane są z perforowanego arkusza aluminium o grubości 3mm. Elementy są również pokryte poliesterowym lakierem epoksydowym.

10 lat



Wszystko montowane za pomocą śrub ze stali nierdzewnej osłoniętych poliamidowymi nasadkami.

2 lata

---

Produkt do zabawy został projektowany zgodnie z normami europejskimi EN 1176:2008 (PN-EN 1176:2009).

**Gwarancja:** **25 lat** na wszystkie ścianki, słupy stalowe oraz rury ze stali nierdzewnej  
**10 lat** na twarde plastik, elementy metalowe, podłogi ze sklejki i drewniane słupy  
**5 lat** na sprężyny, siatki, elementy plastikowe formowane rotacyjnie i łączniki metalowe  
**2 lata** na elementy ruchome

**Dystrybutor w Polsce:** educarium spółka z o.o. • ul. Grunwaldzka 207 • 85-451 Bydgoszcz  
 telefon 52 – 324 78 40 • educarium.pl • educarium-placezabaw.pl • bezpiecznanawierzchnia.pl